

# // TUBO AGGRAFFATO

**Tubo metallico flessibile a doppia aggraffatura sezione poligonale senza guarnizione profilo labirintico**

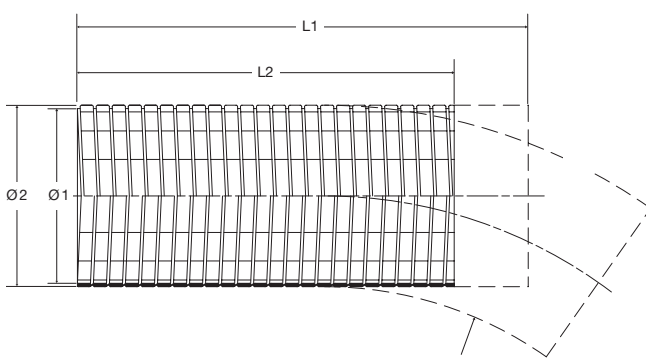
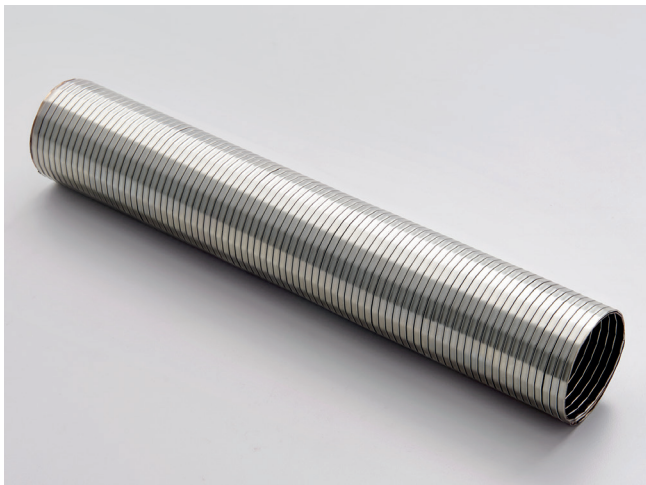
**Impiego:** tubi di scarico per gas combusti (vedi Figura 1).

**Caratteristiche:** il profilo indegraffabile consente al tubo di sopportare carichi torsionali, assiali di trazione e compressione. Come tutti i tubi aggraffati, questo flessibile ha la caratteristica di potersi allungare ed accorciare assialmente (25% circa).

**Temperatura:** fino a 700 °C per gli acciai inossidabili - fino a 400 °C per l'acciaio zincato.

**Applicazioni:** autocarri, automobili, veicoli industriali, macchine agricole, diesel-generatori, convogliamento sostanze granulari, protezione meccanica cavi elettrici.

La forma labirintica del profilo gli conferisce una parziale tenuta.



L1 = lunghezza tubo teso + 25% tubo chiuso  
L2 = lunghezza tubo chiuso

**Materiale: AISI 304 - acciaio zincato**

DN	Ø 1	Tolleranza	Ø 2	Tolleranza	R max
mm	mm	mm	mm	mm	mm
30	30	±1	34	±1	230
36	36	±1	40	±1	230
41	41	±1	45	±1	250
46	46	±1	50	±1	280
51	51	±1	55	±1	305
56	56	±1	60	±1	310
61	61	±1	65	±1	330
66	66	±1	70	±1	365
71	71	±1	75	±1	375
76	76	±1	80	±1	385
81	81	±1	85	±1	395
86	86	±1	90	±1	415
91	91	±1	95	±1	435
96	96	±1	100	±1	450
101	101	±1	105	±1	460
111	111	±1	115	±1	530
116	116	±1	120	±1	570
121	121	±1	125	±1	605
126	126	±1	130	±1	625
131	131	±1	135	±1	665
141	141	±1	145	±1	720
150	150	±1	154	±1	805

**Lunghezza Fornitura**

Rotoli da 10 metri misurati a tubo completamente teso.  
Tolleranza: -0/ +50 cm (spire aperte)